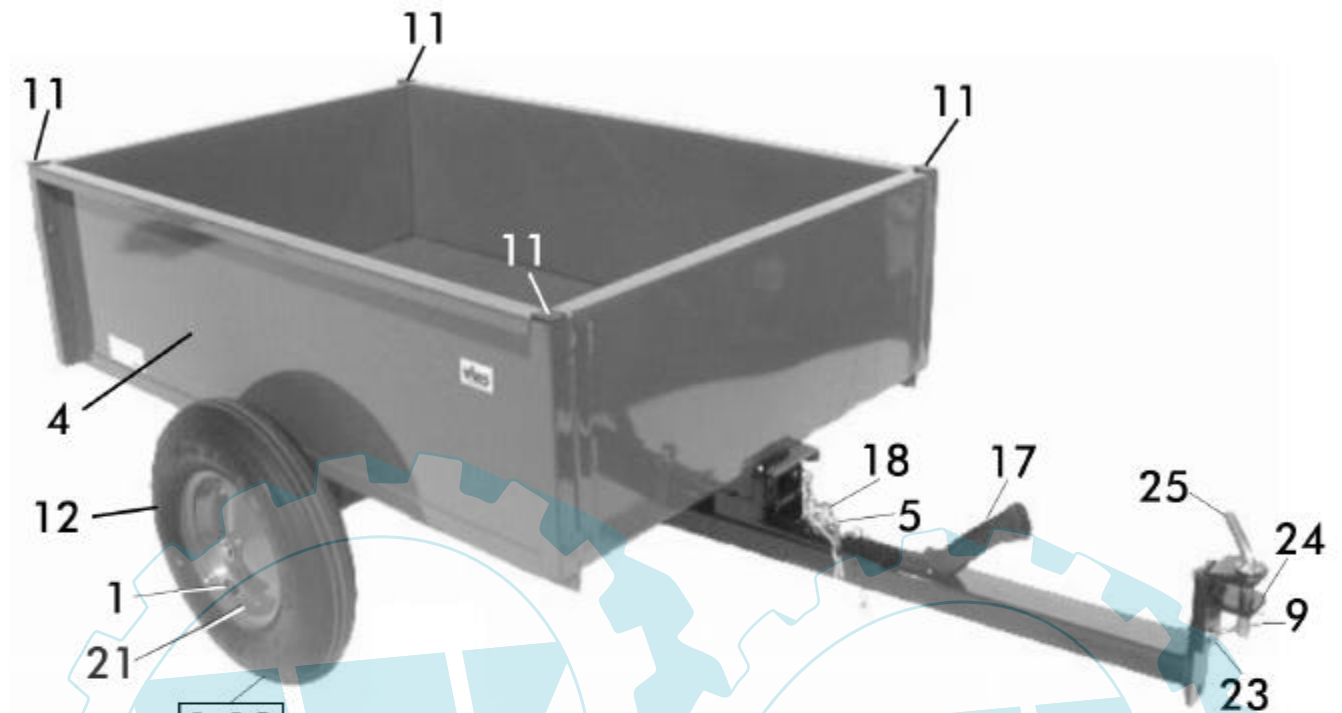
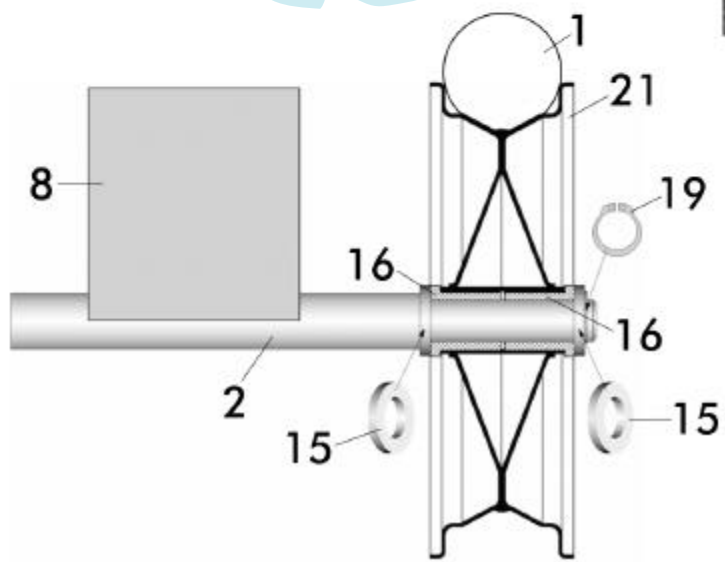
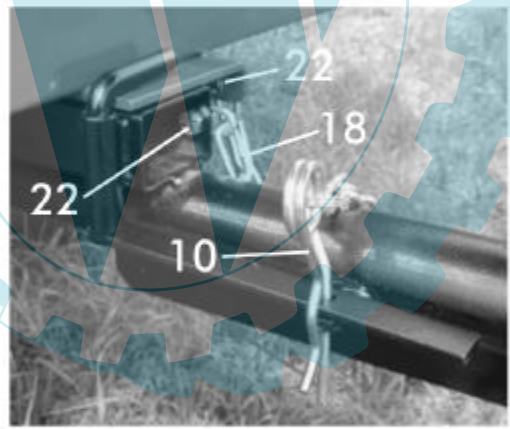
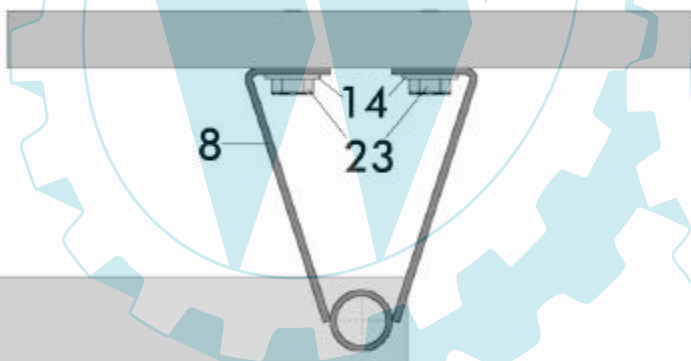


**BRILL** Einachskipper Art.65040




1,12  
+21



**EINACHSKIPPER Art. 65040**

Brill Gartengeräte GmbH, Postfach 31 61, 58422 Witten, Tel. (02302) 700-0, Fax: (02302) 700 66, Service-Fax: (02302) 700 54  
Internet: www.brillgarten.de , e-mail: info@brillgarten.de

Ihr Ersatzteilspezialist im Internet

2/2		RASENTRAKTOREN-ZUBEHÖR			EINACHSKIPPER	
2003		LAWN TRAC-ACCESSORIES			Art. 65040	
upd 11.03		ACCESSOIRES POUR TRACTEURS				
Bild Nr. REF.N° POS.N°	BEST.-NR. PART-N° N° d. PIECE	BEZEICHNUNG	DESCRIPTION	Anzahl Qty. Qte.		
1	E65040VZ027	REIFENSCHLAUCH	TUBE	2		
1,12 + 21	E65040VZ064	RAD KPL. (VZ027+VZ025+VZ066+VZ031)	WHEEL ASSY CPL	2		
2	E65040VZ062	WELLE	SHAFT	1		
4	E65040VZ002A	MULDE	SKIP	1		
5	E65040VZ057	RING Z. KETTE	RING (CHAIN)	1		
6	E65040VZ049	MUTTER M8	NUT M8	4		
7	E65040VZ050	MUTTER M10	NUT M10	4		
8	E65040VZ029C	DREHAUFHAENGUNG DER MULDE	ROTATION SUSPENSION	1		
9	E65040VZ073	SPLINT	PIN	1		
10	E65040VZ040	SPLINT	PIN	1		
11	E65040VZ031A	KAPPE 30 x 30 x 2	HUB CAP	4		
12	E65040VZ025	REIFEN	TYRE	2		
13	E65040VZ052	SCHEIBE 8,4	WASHER	2		
14	E65040DZ956	SCHEIBE	WASHER	4		
15	E65040VZ054	SCHEIBE	WASHER	4		
16	E65040VZ031	BUCHSE	BEARING	4		
17	E65040VZ016	GRIFF	GRIP	1		
18	E65040VZ056	KETTE-15 AUGEN	CHAIN 15	1		
19	E65040VZ051	SEEGERRING	SEEGER	2		
20	E65040SM0005	MONTAGEMATERIAL	MOUNTING KIT	1		
21	E65040VZ066	FELGE	RIM	2		
22	E65040VZ043	SCHRAUBE	SCREW	2		
23	E65040VZ045	SCHRAUBE	SCREW	5		
24	E65040VZ012	ANHANG "F"	HITCH UP PLATE "F"	1		
25	E65040VZ004	BOLZEN	BOLT	1		

**EINACHSKIPPER Art. 65040**

Brill Gartengeräte GmbH, Postfach 31 61, 58422 Witten, Tel. (02302) 700-0, Fax: (02302) 700 66, Service-Fax: (02302) 700 54  
 Internet: www.brillgarten.de , e-mail: info@brillgarten.de

Ihr Ersatzteilspezialist im Internet